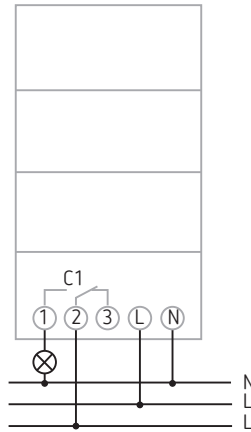


talento 111 01.28.0001.1
talento 211 02.28.0001.1

Analog-Zeitschaltuhr 24 h
Analogue time switch 24 h
Minuterie analogique 24 h
Interruttore orario analogico 24 h
Reloj programador analógico 24 h
Relógio temporizador analógico 24 h
Analoge schakelklok 24 h

DE EN FR IT
ES PT NL



Service address/Hotline

Service address

Grässlin
Zeitschalttechnik GmbH
Leopoldstraße 1
78112 St. Georgen
DEUTSCHLAND
Tel. +49 7724 933-0
Fax +49 7724 933-240
service@graesslin.de

Hotline

Tel. + 49 7724 933-500
support@graesslin.de
www.graesslin.de

DEUTSCH

Grundlegende Sicherheitshinweise



WARNUNG

Lebensgefahr durch elektrischen Schlag oder Brand!

➤ Montage ausschließlich von Elektrofachkraft durchführen lassen!

Bestimmungsgemäße Verwendung

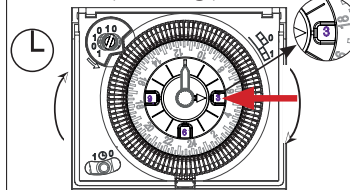
- Die Schaltuhr wird verwendet für Beleuchtungen, Lüftungen, Brunnen, Reklame etc.
- Verwendung nur in geschlossenen, trockenen Räumen
- Montage auf DIN-Hutschiene
- Das Schalten beliebiger Außenleiter ist zulässig, das Schalten von SELV ist nicht zulässig.

Entsorgung

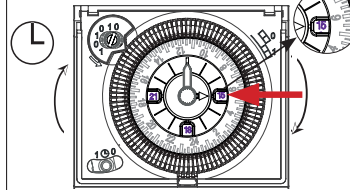
Gerät umweltgerecht entsorgen.

Uhrzeit einstellen

z. B. 3:00 (vormittags) – AM

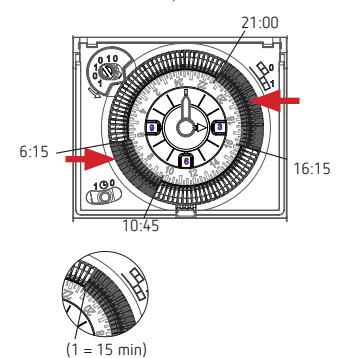


z. B. 15:00 (nachmittags) – PM

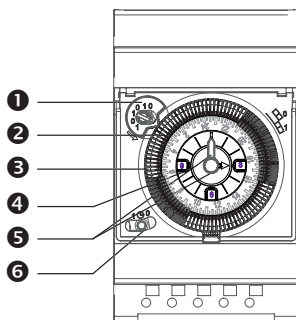


Schaltzeiten einstellen

z. B. 6:15–10:45; 16:15–21:00 EIN



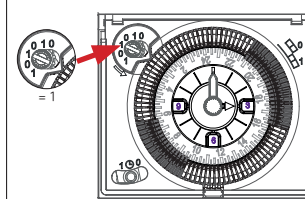
Beschreibung



- 1 Schaltungsvorwahl/Handschaltung
- 2 Schaltscheibe für Programmierung
- 3 Schaltsegmente (1 = 15 min)
- 4 Anzeige Vormittag/Nachmittag (AM/PM) für Uhrzeit
- 5 Zeiger für Uhrzeit (Stunde und Minute) mit und gegen den Uhrzeigersinn drehbar; hierzu kräftig am Minutenzeiger nach links drehen
- 6 Dreistellungsschalter: Dauer EIN – AUTO – Dauer AUS

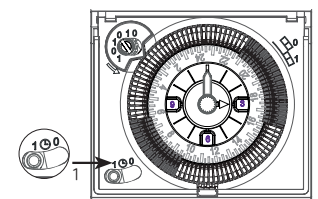
Handschaltung/Schaltungsvorwahl einstellen

vorab 3:00 Uhr EIN (= 1)



⚠ Nicht an der Schaltscheibe drehen!
Zeiten nur über den Zeiger für Uhrzeit einstellen!

Permanentschaltung 1 – 0 einstellen



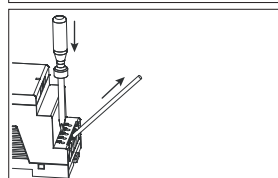
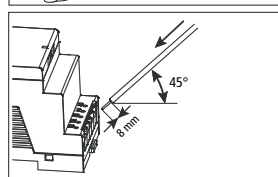
1 = Dauer EIN
0 = Dauer AUS

Anschluss/Montage

- Spannung freischalten!
- Benachbarte, unter Spannung stehende Teile abdecken oder abschränken.
- Gegen Wiedereinschalten sichern!
- Spannungsfreiheit prüfen!
- Erden und kurzschließen!

nur bei talento 211

- Quarzwerk startet bei angelegter Spannung erst nach einigen Minuten.
- Die volle Gangreserve wird nach ca. 5 Tagen erreicht.



Technische Daten

	talento 111	talento 211
Betriebsspannung:	230 V~, +10 %/-15 %, 50 Hz	110–230 V~, 50–60 Hz
Eigenverbrauch:	max. 1 VA	max. 1 VA
Kontakt:	Wechsler	Wechsler
Schaltleistung:	16 A, 250 V~, cos φ = 1 4 A, 250 V~, cos φ = 0,6	16 A, 250 V~, cos φ = 1 4 A, 250 V~, cos φ = 0,6
Schaltleistung min.:	24 V/100 mA AC	24 V/100 mA AC
Glühlampenlast:	1100 W	1100 W
LED-Lampen:	< 2 W: 20 W > 2 W: 180 W	< 2 W: 20 W > 2 W: 180 W
Minimale Betriebstemperatur:	– 20 °C	– 20 °C
Schutzklasse:	II nach EN 60730-1 bei bestimmungsgemäßer Montage	II nach EN 60730-1 bei bestimmungsgemäßer Montage
Schutzart:	IP 20 nach EN 60529	IP 20 nach EN 60529
Ganggenauigkeit:	netzsynchron	≤ ±1 s/Tag bei +20 °C
Gangreserve:	–	R 3 d (230 V), R 1,5 d (110 V)
Verschmutzungsgrad:	2	2
Bemessungsstoßspannung:	4 kV	4 kV
Typ:	1 BRTU	1 BSTU

ENGLISH

Basic safety instructions



WARNING

Danger of death through electric shock or fire!

➤ Installation should only be carried out by a qualified electrician!

Designated use

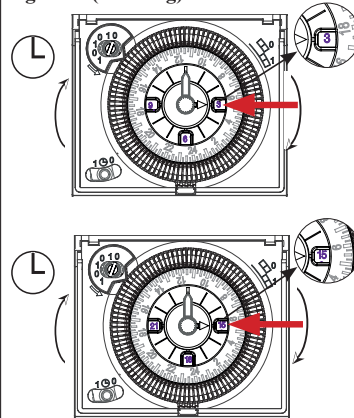
- The time switch can be used for lighting, ventilation, fountains, advertising hoardings etc.
- Only for use in closed, dry rooms
- Installation on DIN top hat rail
- The switching of any external wire is permitted, switching of SELV is not permitted.

Disposal

Dispose of device in environmentally sound manner

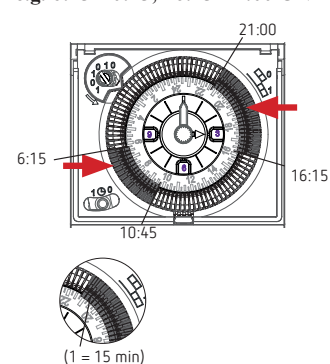
Set time

e.g. 3:00 (morning)

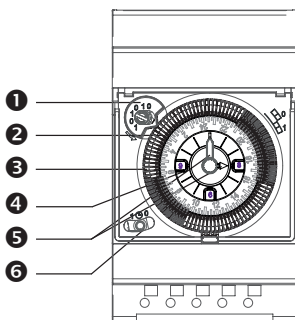


Set switching times

e.g. 6:15–10:45; 16:15–21:00 ON



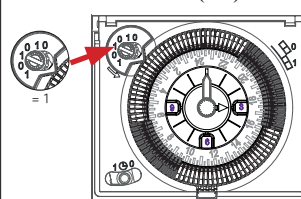
Description



- 1 Switching pre-selection/manual setting
- 2 Program timing disc
- 3 Switching segments (1 = 15 mins)
- 4 Morning/afternoon (AM/PM) time display
- 5 Hand for setting time (hours and minutes) can be adjusted **anti-clockwise** and clockwise; turn minute hand firmly to left
- 6 Three way switch: Permanent ON – AUTO – Permanent OFF

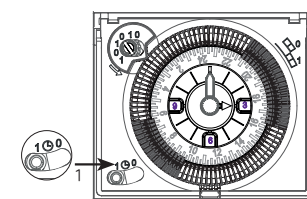
Set manual operation/ switching pre-selection

in advance 3:00 ON (= 1)



⚠ Do not turn at the switching disc!
Set the times only with the clock hand!

Set 1 – 0 permanent switching



1 = Permanent ON
0 = Permanent OFF

Connection, technical data see on the back side

FRANÇAIS

Consignes de sécurité fondamentales



AVERTISSEMENT

Danger de mort, risque d'électrocution et d'incendie!

➤ Le montage doit être effectué exclusivement par un électricien spécialisé!

Utilisation conforme à l'usage prévu

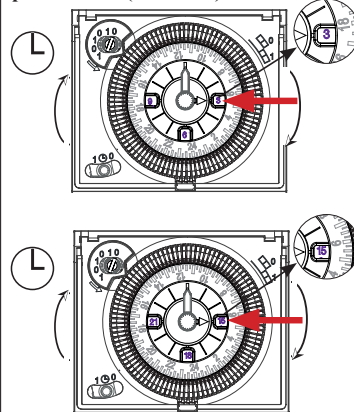
- L'horloge programmable peut être utilisée pour l'éclairage, les fontaines et les enseignes publicitaires
- Utilisation uniquement dans les locaux fermés et secs
- Montage sur un rail DIN
- Le raccordement de tout conducteur extérieur est autorisé, le raccordement de SELV n'est pas accessible.

Élimination

Procéder à l'élimination de l'appareil selon les directives de protection de l'environnement

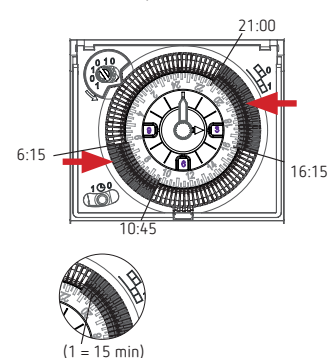
Réglage de l'heure

par ex. 3:00 (du matin)

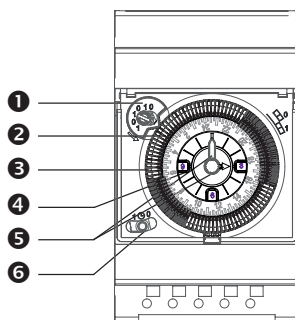


Réglage des horaires de commutation

par ex. 6:15–10:45; 16:15–21:00 MARCHÉ



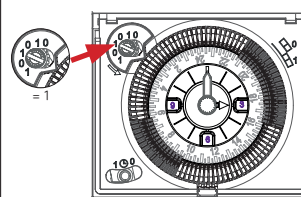
Description



- 1 Connexion manuelle/présélection de la connexion
- 2 Disque de réglage pour la programmation
- 3 Segments de commutation (1 = 15 min)
- 4 Affichage Matin/Après-midi (AM/PM) de l'heure
- 5 Aiguille des heures (heures et minutes) tournant dans les sens horaire et **anti-horaires**; à cet effet, tourner l'aiguille avec force vers la gauche
- 6 Interrupteur à trois positions : MARCHÉ permanente – AUTO – ARRÊT permanent

Réglage de la connexion manuel/ présélection de la commutation

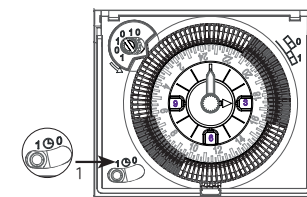
préalablement 3:00 MARCHÉ (= 1)



⚠ Ne pas tourner le disque de réglage ! Régler les temps uniquement via l'aiguille de l'heure !

Régler la connexion permanente

1 – 0



1 = MARCHÉ permanente
0 = ARRÊT permanent

Raccordement, caractéristiques techniques voir au verso

Indicazioni di sicurezza fondamentali



AVVERTENZA

Pericolo di morte per scosse elettriche o incendio!

➤ Il montaggio deve essere eseguito esclusivamente da elettroinstallatori specializzati!

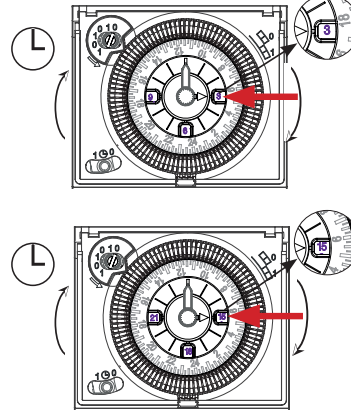
Uso conforme

- Il timer è destinato a scopi di illuminazione, ventilazione, fontane, pubblicità ecc.
- Utilizzo solo in ambienti chiusi e asciutti
- Montaggio sui guide omega DIN
- È consentita la commutazione di connettori esterni, la commutazione di SELV non è consentita.

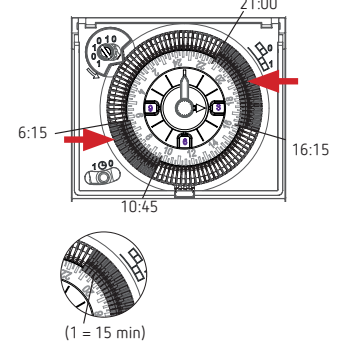
Smaltimento

Smaltire l'apparecchio rispettando le normative in materie di tutela ambientale

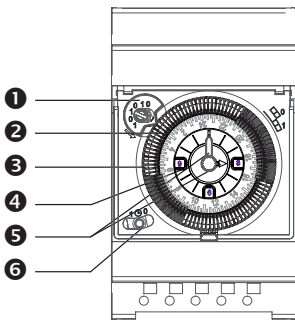
Impostazione dell'ora
ad es. 3:00 (da mattina)



Impostazione dei tempi di commutazione
ad es. 6:15-10:45; 16:15-21:00 ON



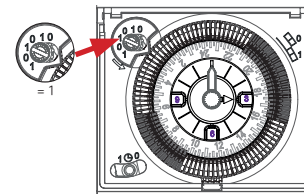
Descrizione



- 1 Preselezione della commutazione/Commutazione manuale
- 2 Disco di regolazione per la programmazione
- 3 Segmenti (1 = 15 min)
- 4 Indicazione mattina/pomeriggio (AM/PM) per l'ora
- 5 Lancette dell'ora (ore e minuti) ruotabili in senso orario e **antiorario**; a questo scopo ruotare energicamente la lancetta dei minuti verso sinistra
- 6 Interruttore a tre posizioni: Permanente ON – AUTO – Permanente OFF

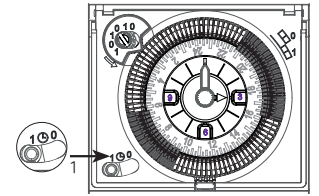
Impostazione della commutazione manuale/preselezione della commutazione

prima 3:00 ON (= 1)



⚠ Non ruotare sul disco di regolazione! Impostare l'ora solo tramite le lancette dell'orario!

Impostazione della commutazione permanente 1 - 0



1 = Permanente ON
0 = Permanente OFF

Collegamento, dati tecnici vedi il verso

Indicaciones básicas de seguridad



ADVERTENCIA

¡Pelgro de muerte por descarga eléctrica o quemaduras!

➤ ¡El montaje debe ser llevado a cabo exclusivamente por un electricista profesional!

Uso adecuado

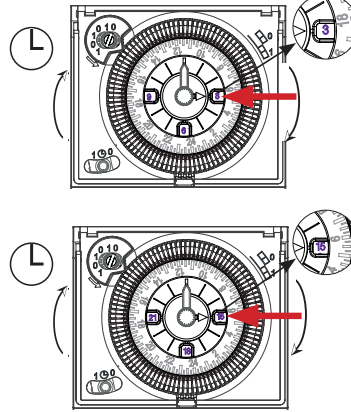
- El reloj conmutador se utiliza en iluminación, ventilación, fuentes, publicidad, etc.
- Utilizar exclusivamente en lugares cerrados y secos
- Montaje en riel de perfil de sombrero DIN
- Se permite la conmutación de cualquier fase, pero no de MBTS.

Eliminación

Desechar el aparato de forma respetuosa con el medio ambiente

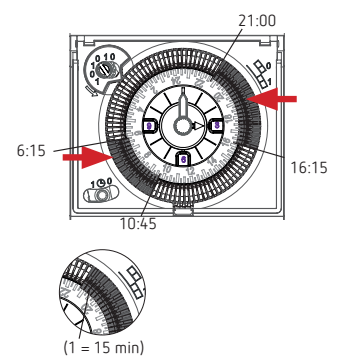
Ajustar hora

p. ej. 3:00 (mañana)

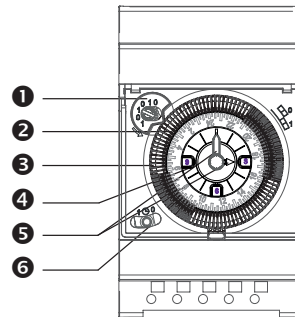


Ajustar las conmutaciones

p. ej. 6:15-10:45; 16:15-21:00 ON



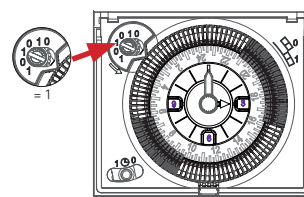
Descripción



- 1 Preselección de conexión/commutación manual
- 2 Disco de conexión para la programación
- 3 Segmentos de conmutación (1 = 15 min)
- 4 Indicación Mañana/Tarde (AM/PM) para la hora
- 5 Puntero giratorio para la hora (horas y minutos) en sentido y en **dirección contraria** a las agujas del reloj; para ello girar fuerte el puntero de los minutos hacia la izquierda
- 6 Conmutador de tres posiciones: Duración ON – AUTO – Duración OFF

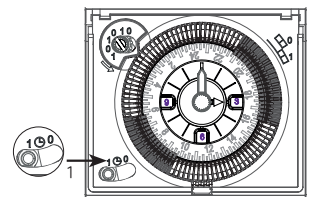
Ajustar la preselección de conmutación manual/preselección de conexión

de antemano 3:00 ON (= 1)



⚠ ¡No girar en el disco de conexión! ¡Ajustar los tiempos exclusivamente mediante el indicador de hora!

Ajustar conexión permanente 1 - 0



1 = Duración ON
0 = Duración OFF

Conexión, datos técnicos véase el revés

Indicações base de segurança

⚠ ATENÇÃO



Perigo de morte por choque eléctrico ou incêndio!

➤ A montagem deve ser efectuada exclusivamente por um electricista especializado!

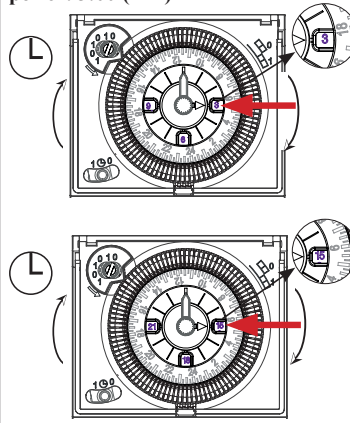
Utilização correcta

- O temporizador é utilizado para iluminações, ventilações, fontes, publicidades, etc.
- Utilização apenas em espaços secos e fechados
- Montagem em carris de fixação DIN
- É permitida a comutação de qualquer um dos condutores externos, não sendo permitida a comutação do SELV.

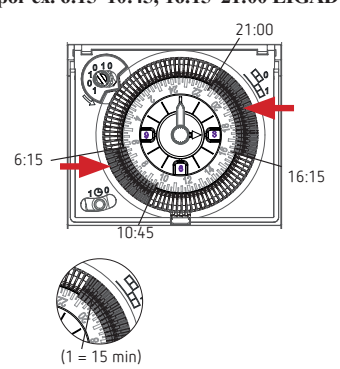
Eliminação

Eliminar o aparelho de forma ecológica

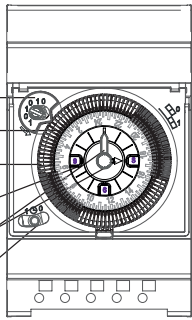
Acertar a hora
por ex. 3:00 (AM)



Ajustar temporizador
por ex. 6:15–10:45; 16:15–21:00 LIGADO

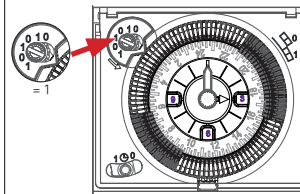


Descrição



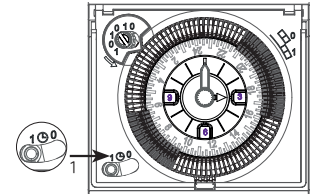
- 1 Pré-selecção de conexão/comutação manual
- 2 Disco selector para programação
- 3 Períodos de comutação (1 = 15 min)
- 4 Indicação dia/noite (AM/PM) para relógio
- 5 Ponteiro do relógio (horas e minutos) rotativo no sentido dos ponteiros do relógio e no sentido oposto; para isso, rodar o ponteiro dos minutos com força para a esquerda
- 6 Interruptor de três posições: LIGADO permanentemente – AUTO – DESLIGADO permanentemente

Ajustar comutação manual/ pré-selecção de conexão



⚠ Não rodar no disco de comutação!
Ajustar as horas apenas por intermédio do ponteiro para a hora!

Ajustar conexão permanente
1 – ☹ – 0



1 = Permanentemente LIGADO
0 = Permanentemente DESLIGADO

Ligação, dados técnicos ver reverso

Fundamentele veiligheidsvoorschriften

⚠ WAARSCHUWING



Levensgevaar door elektrische schokken of brand!

➤ Montage uitsluitend door een elektromonteur laten uitvoeren!

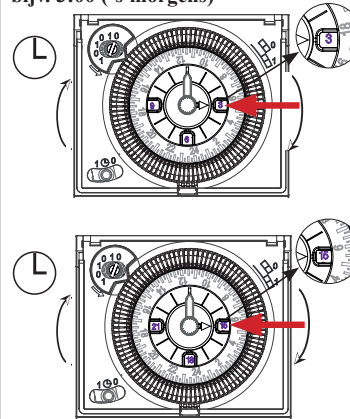
Bedoeld gebruik

- De schakelklok wordt gebruikt voor verlichtingen, ventilatoren, fonteinen, reclame etc.
- Alleen in gesloten, droge ruimtes gebruiken
- Montage op DIN-hoedrail
- Het schakelen van willekeurige faseleidingen is toegestaan; het schakelen van SELV is niet toegestaan.

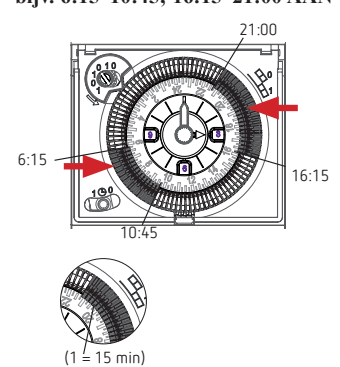
Afvoer

Voer het apparaat op milieuvriendelijke wijze af

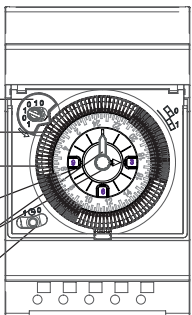
Tijd instellen
bijv. 3:00 ('s morgens)



Schakeltijden instellen
bijv. 6:15–10:45; 16:15–21:00 AAN



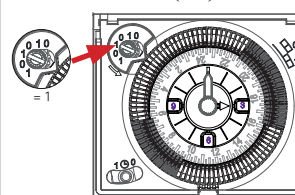
Beschrijving



- 1 Schakelvoorselectie/handmatige schakeling
- 2 Schakelschijf voor programmering
- 3 Schakelsegmenten (1 = 15 min)
- 4 Weergave ochtend/middag (AM/PM) voor tijd
- 5 Wijzer voor tijd (uur en minuut) linksom en rechtsom draaibaar; daarvoor de minutewijzer krachtig naar links draaien
- 6 Driestandenschakelaar: Continu AAN – AUTO – Continu UIT

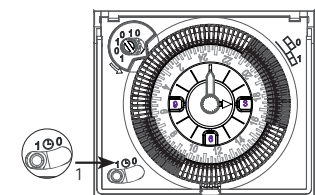
Handmatige schakeling/ schakelvoorselectie instellen

vooraf 3:00 AAN (= 1)



⚠ Niet aan de schakelschijf draaien!
De tijd alleen instellen met de wijzer voor de uurtijd.

Permanente schakeling 1 – ☹ – 0 instellen



1 = continu AAN
0 = continu UIT

Aansluiting, technische gegevens zie achterkant

ENGLISH

Connection/installation

⚠ WARNING

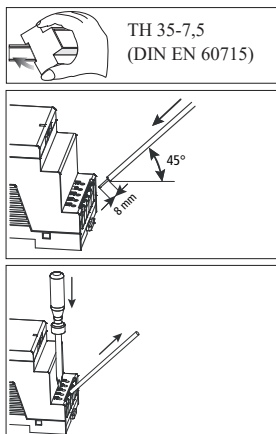


Warning, danger of death through electric shock!

- Must be installed by qualified electrician!
- Disconnect power source!
- Cover or shield any adjacent live components.
- Ensure device cannot be switched on!
- Check power supply is connected!
- Earth and bypass!

for talento 211 only

- Quartz movement only starts in a few minutes after power is switched on.
- Full power reserve is achieved after approx. 5 days.



Technical Data

	talento 111	talento 211
Operating voltage:	230 V~, +10 %/-15 % 50 Hz	110-230 V~, 50-60 Hz
Power consumption:	max. 1 VA	max. 1 VA
Contact:	two-way switch	two-way switch
Switching capacity:	16 A, 250 V~, cos φ = 1 4 A, 250 V~, cos φ = 0,6	16 A, 250 V~, cos φ = 1 4 A, 250 V~, cos φ = 0,6
Switching capacity min.:	24 V/100 mA AC	24 V/100 mA AC
Incandescent lamp load:	1100 W	1100 W
LED lamps:	< 2 W: 20 W > 2 W: 180 W	< 2 W: 20 W > 2 W: 180 W
Minimal operating temperature:	-20 °C ... +55 °C	-20 °C ... +55 °C
Protection class:	II in acc. with EN 60730-1 for designated installation	II in acc. with EN 60730-1 for designated installation
Protection rating:	IP 20 in accordance with EN 60529	IP 20 in acc. with EN 60529
Time accuracy:	synchronised with mains	≤ ±1 s/day at +20 °C
Power reserve:	- -	R 3 d (230 V), R 1,5 d (110 V)
Pollution degree:	2	2
Rated impulse voltage:	4 kV	4 kV
Type:	1 BRTU	1 BSTU

FRANÇAIS

Raccordement/Montage

⚠ AVERTISSEMENT

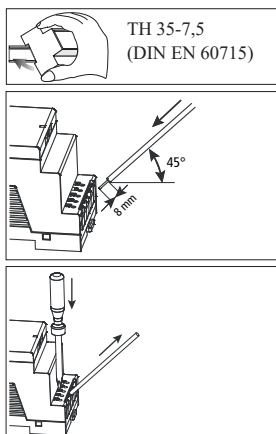


Danger de mort, risque d'électrocution!

- Le montage doit être effectué exclusivement par un électricien spécialisé !
- Couper la tension !
- Recouvrir ou protéger les pièces sous tension à proximité.
- Protéger contre toute remise en marche !
- Vérifier l'absence de tension !
- Mettre à la terre et court-circuiter !

uniquement pour talento 211

- Le mécanisme à quartz ne démarre que quelques minutes après l'application de la tension.
- La pleine réserve de marche est atteinte à après env. 5 jours.



Caractéristiques techniques

	talento 111	talento 211
Tension de service :	230 V~, +10 %/-15 % 50 Hz	110-230 V~, 50-60 Hz
Consommation propre :	max. 1 VA	max. 1 VA
Contact :	inverseur	inverseur
Puissance de commutation :	16 A, 250 V~, cos φ = 1 4 A, 250 V~, cos φ = 0,6	16 A, 250 V~, cos φ = 1 4 A, 250 V~, cos φ = 0,6
Puissance de commutation min. :	24 V / 100 mA AC	24 V / 100 mA AC
Charge de lampe à incandescence :	1100 W	1100 W
Lampes LED :	< 2 W: 20 W > 2 W: 180 W	< 2 W: 20 W > 2 W: 180 W
Température min. de fonctionnement :	-20 °C ... +55 °C	-20 °C ... +55 °C
Classe de protection :	II selon la norme EN 60730-1 en cas de montage conforme	II selon EN 60730-1 en cas de montage conforme
Degré de protection :	IP 20 selon EN 60529	IP 20 selon EN 60529
Précision de marche :	synchro. avec le réseau	≤ ±1 s/jour à +20 °C
Réserve de marche :	- -	R 3 d (230 V), R 1,5 d (110 V)
Degré de pollution :	2	2
Tension assignée de tenue aux chocs :	4 kV	4 kV
Type :	1 BRTU	1 BSTU

ITALIANO

Collegamento/Montaggio

⚠ AVVERTENZA

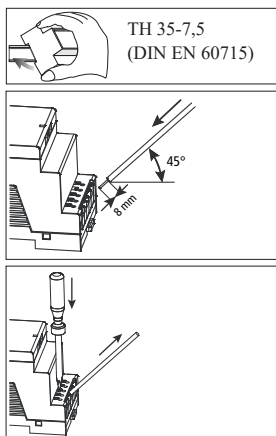


Pericolo di morte per scosse elettriche!

- Il montaggio deve essere eseguito esclusivamente da un elettroinstallatore specializzato!
- Disattivare la tensione!
- Coprire o incapsulare i componenti limitrofi che si trovano sotto tensione.
- Proteggere contro eventuali reinserzioni!
- Verificare l'assenza di tensione!
- Eseguire la messa a terra e cortocircuitare!

solo per bei talento 211

- Il meccanismo al quarzo si avvia solo dopo alcuni minuti in presenza di tensione.
- La piena riserva di carica si raggiunge dopo ca. 5 giorni.



Dati tecnici

	talento 111	talento 211
Tensione d'esercizio:	230 V~, +10 %/-15 % 50 Hz	110-230 V~, 50-60 Hz
Autoconsumo:	max. 1 VA	max. 1 VA
Contatto:	contatto di commutazione	contatto di commutazione
Potenza di commutazione:	16 A, 250 V~, cos φ = 1 4 A, 250 V~, cos φ = 0,6	16 A, 250 V~, cos φ = 1 4 A, 250 V~, cos φ = 0,6
Potenza di commutazione min.:	24 V / 100 mA AC	24 V / 100 mA AC
Carico lampade a incandescenza:	1100 W	1100 W
Lampade LED:	< 2 W: 20 W > 2 W: 180 W	< 2 W: 20 W > 2 W: 180 W
Temperatura min. di funzionamento:	-20 °C ... +55 °C	-20 °C ... +55 °C
Classe di protezione:	Il secondo EN 60730-1 con montaggio conforme	Il nach EN 60730-1 con montaggio conforme
Tipo di protezione:	IP 20 secondo EN 60529	IP 20 secondo EN 60529
Precisione di riserva:	sineronia di rete	≤ ±1 sec/giorno con +20 °C
Riserva di carica:	- -	R 3 d (230 V), R 1,5 d (110 V)
Gradi di inquinamento:	2	2
Sovratensione transitoria nominale:	4 kV	4 kV
Tipo:	1 BRTU	1 BSTU

Conexión/Montaje

⚠ ADVERTENCIA

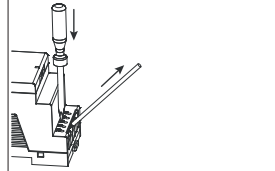
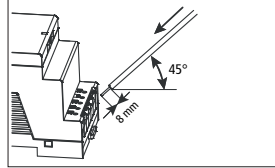


¡Peligro de muerte por descarga eléctrica!

- El montaje debe ser llevado a cabo exclusivamente por un electricista profesional!
- ¡Desconectar la tensión!
- Cubrir o delimitar piezas adyacentes que se encuentren bajo tensión.
- ¡Asegurar contra una reconexión!
- ¡Comprobar que no haya tensión!
- ¡Conectar a tierra y cortocircuitar!

solo con talento 211

- El trabajo de cuarzo no empieza con la tensión creada hasta pasados algunos minutos.
- Se alcanza la reserva plena de marcha en approx. 5 días.



Datos técnicos

	talento 111	talento 211
Tensión de régimen:	230 V~, +10 %/-15 % 50 Hz	110–230 V~, 50–60 Hz
Consumo propio:	máx. 1 VA	máx. 1 VA
Contacto:	contacto inversor	contacto inversor
Potencia de conexión:	16 A, 250 V~, cos φ = 1 4 A, 250 V~, cos φ = 0,6	16 A, 250 V~, cos φ = 1 4 A, 250 V~, cos φ = 0,6
Potencia de conexión min.:	24 V/100 mA AC	24 V/100 mA AC
Carga de lámpara de incandescencia:	1100 W	1100 W
Lámparas LED:	< 2 W: 20 W > 2 W: 180 W	< 2 W: 20 W > 2 W: 180 W
Temperatura mín. de funcionamiento:	-20 °C ... +55 °C	-20 °C ... +55 °C
Clase de protección:	II según EN 60730-1 para montaje conforme a lo establecido	II nach EN 60730-1 para montaje conforme a lo establecido
Grado de protección:	IP 20 según EN 60529	IP 20 según EN 60529
Exactitud de marcha:	sincrónico de red	≤ ±1 s/día con +20 °C
Reserva de marcha:	- -	R 3 d (230 V), R 1,5 d (110 V)
Nivel de contaminación:	2	2
Impulso de sobretensión admisible:	4 kV	4 kV
Tipo:	1 BRTU	1 BSTU

Ligação/montagem

⚠ ATENÇÃO

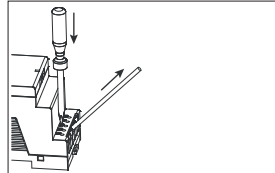
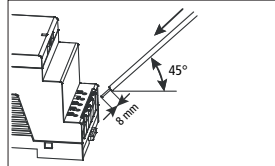


Perigo de morte por choque eléctrico!

- A montagem deve ser efectuada exclusivamente por um electricista!
- Desligar a tensão!
- Cobrir ou isolar peças adjacentes sob tensão.
- Proteger contra reactivação!
- Verificar quanto à ausência de tensão!
- Ligar à terra e curto-circuitar!

apenas com talento 211

- O mecanismo de quartzo só é iniciado com a tensão ligado após alguns minutos.
- A reserva total de energia é atingida aprox. 5 dias.



Dados técnicos

	talento 111	talento 211
Tensão de serviço:	230 V~, +10 %/-15 % 50 Hz	110–230 V~, 50–60 Hz
Consumo próprio:	máx. 1 VA	máx. 1 VA
Contacto:	inversor	inversor
Capacidade de comut.:	16 A, 250 V~, cos φ = 1 4 A, 250 V~, cos φ = 0,6	16 A, 250 V~, cos φ = 1 4 A, 250 V~, cos φ = 0,6
Capacidade de comut. min.:	24 V / 100 mA AC	24 V / 100 mA AC
Carga das lâmpadas incandescentes:	1100 W	1100 W
Lâmpadas LED:	< 2 W: 20 W > 2 W: 180 W	< 2 W: 20 W > 2 W: 180 W
Temperatura mín. de funcionamento:	-20 °C ... +55 °C	-20 °C ... +55 °C
Classe de protecção:	II conforme EN 60730-1 em caso de montagem correcta	II conforme EN 60730-1 em caso de montagem correcta
Tipo de protecção:	IP 20 conforme EN 60529	IP 20 conforme EN 60529
Precisão:	sincronização em rede	≤ ±1 s/dia a +20 °C
Reserva de energia:	- -	R 3 d (230 V), R 1,5 d (110 V)
Grau de sujidade:	2	2
Tensão transitória de dimensionamento:	4 kV	4 kV
Tipo:	1 BRTU	1 BSTU

Aansluiting/montage

⚠ WAARSCHUWING

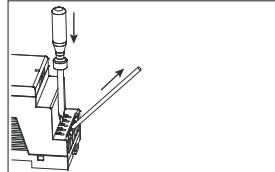
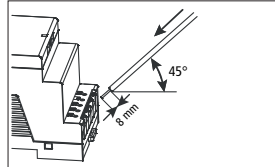


Levensgevaar door elektrische schokken!

- Montage uitsluitend door een elektro-monteur laten uitvoeren!
- Spanning vrijschakelen!
- Nabijgelegen, onder spanning staande delen afdekken of afschermen.
- Tegen opnieuw inschakelen beveiligen!
- Controleren of het apparaat spanningloos is!
- Aarden en kortsluiten!

alleen bij talento 211

- Kwartwerk start bij aangesloten spanning pas na enkele minuten.
- De volledige gangreserve wordt na ongeveer in 5 dagen bereikt.



Technische gegevens

	talento 111	talento 211
Bedrijfsspanning:	230 V~, +10 %/-15 % 50 Hz	110–230 V~, 50–60 Hz
Eigen verbruik:	max. 1 VA	max. 1 VA
Contact:	wisselcontact	wisselcontact
Schakelvermogen:	16 A, 250 V~, cos φ = 1 4 A, 250 V~, cos φ = 0,6	16 A, 250 V~, cos φ = 1 4 A, 250 V~, cos φ = 0,6
Schakelvermogen min.:	24 V/100 mA AC	24 V/100 mA AC
Gloeilampbelasting:	1100 W	1100 W
LED-lampen:	< 2 W: 20 W > 2 W: 180 W	< 2 W: 20 W > 2 W: 180 W
Minimale bedrijfstemperatuur:	-20 °C ... +55 °C	-20 °C ... +55 °C
Beschermingsklasse:	II volgens EN 60730-1 bij voorgeschreven montage	II volgens EN 60730-1 bij voorgeschreven montage
Beschermingsgraad:	IP 20 volgens EN 60529	IP 20 volgens EN 60529
Nauwkeurigheid:	netsynchroon	≤ ±1 s/dag bij +20 °C
Gangreserve:	- -	R 3 d (230 V), R 1,5 d (110 V)
Vervuilinggraad:	2	2
Ontwerpstoetspanning:	4 kV	4 kV
Type:	1 BRTU	1 BSTU